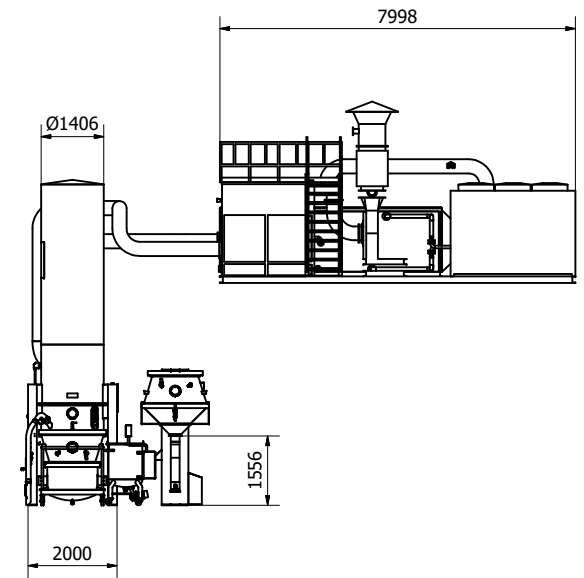
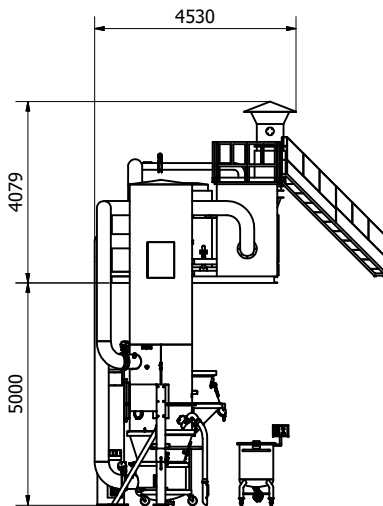
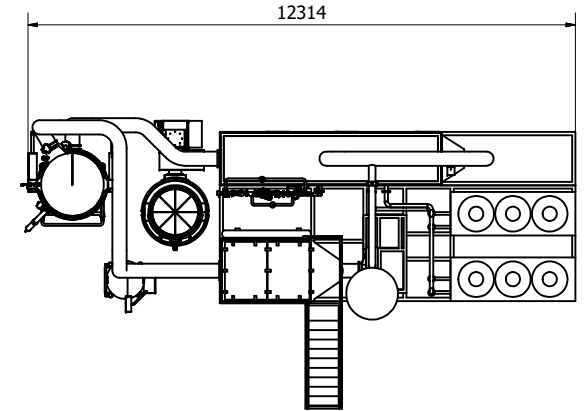
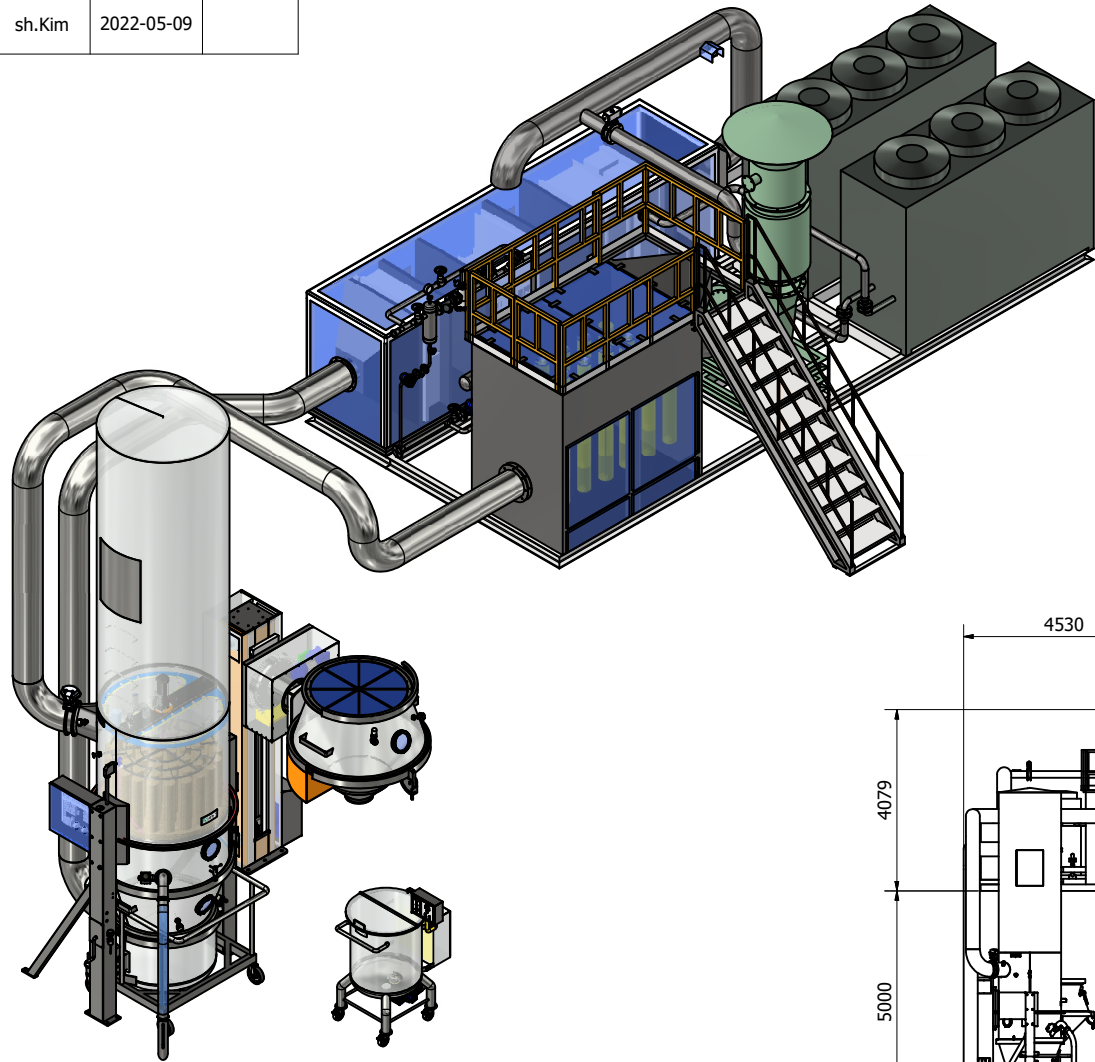


개정 내역				
영역	개정	설명	날짜	승인
	01	sh.Kim	2022-05-09	



FBG300(유동층 과립 건조기) 유틸리티 사양

	FBG	AMU	공급기	송풍기	냉풍기(공냉)	TANK(100L)	WF1	LIFTER
POWER	공급위치 제안 모델 220vx40* 06 Kw	공급위치 제안 모델 2 Kw	공급위치 제안 모델 2 Kw	공급위치 제안 모델 30 Kw	공급위치 냉동기 모델 40 Kw	공급위치 해어 모델 2 Kw	공급위치 제안 모델 10 Kw	공급위치 리프트 모델 10 Kw
AIR	공급위치 제안 모델 25kx3bar	공급위치 제안 모델 15kx3bar	공급위치 제안 모델 15kx3bar	공급위치 제안 모델 15kx3bar	공급위치 제안 모델 15kx3bar	공급위치 제안 모델 15kx3bar	공급위치 제안 모델 15kx3bar	공급위치 제안 모델 15kx3bar
STEAM	공급위치 제안 모델 65kx3bar	공급위치 제안 모델 40A	공급위치 제안 모델 25kx3bar	공급위치 제안 모델 25A	공급위치 제안 모델 32A	공급위치 제안 모델 32A	공급위치 제안 모델 32A	공급위치 제안 모델 32A
DRAIN(G)	공급위치 제안 모델 50A	공급위치 제안 모델 25A	공급위치 제안 모델 25A	공급위치 제안 모델 25A	공급위치 제안 모델 32A	공급위치 제안 모델 32A	공급위치 제안 모델 32A	공급위치 제안 모델 32A
C.W	공급위치 제안 모델 50A	공급위치 제안 모델 25A	공급위치 제안 모델 25A	공급위치 제안 모델 25A	공급위치 제안 모델 32A	공급위치 제안 모델 32A	공급위치 제안 모델 32A	공급위치 제안 모델 32A
공급수	공급위치 제안 모델 50A	공급위치 제안 모델 25A	공급위치 제안 모델 25A	공급위치 제안 모델 25A	공급위치 제안 모델 32A	공급위치 제안 모델 32A	공급위치 제안 모델 32A	공급위치 제안 모델 32A

Order :	Scale : 1 : 85	Weight : 해당 없음	
Dwg no : 유동층시스템			
Revision	Date	Name	Title :
01	2022-05-09	sh.Kim	
Project :			
경기도 안산시 단원구 선단로 19번길 174 (록내동) lat.co.kr 031) 493-6864			